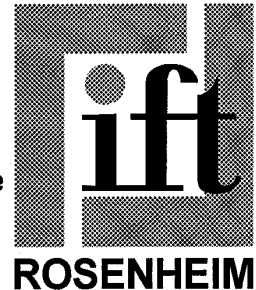


Prüfzeugnis

zur Prüfung Nr. 406 20502/2 M*
Bestimmung des Wärmedurchgangskoeffizienten k_T nach DIN 52619-T01-A

Fenster
Türen
Fassaden
Werkstoffe
Zubehör



Für die Firma

INTERNORM Fenster AG
Ganggutstraße 131
A-4050 Traun

wurde durch das i.f.t. Rosenheim für eine Tür mit der Produktbezeichnung „portAL - Modell P900-IN (einflügelig , innenaufgehend)“ der Wärmedurchgangskoeffizient k_T bestimmt.

Angaben zum Probekörper:

Außenabmessung	1080 mm x 2120 mm
Rahmenmaterial	wärmedämmtes Aluminium-Verbundprofil
Verglasung/Ausfachung	Mehrscheiben-Isolierglas Internorm ONE, 4/16/4 mm, IR-Beschichtung der Ebene 3, mit 90 % Argonfüllung

Durchführung:

Prüfung nach DIN 52619-T01-A - Bestimmung des Wärmedurchlaßwiderstandes und Wärmedurchgangskoeffizienten von Fenstern; Messung an der Gesamtkonstruktion

Ergebnis:

Der Wärmedurchgangskoeffizient k_T , auf zwei wertanzeigende Stellen gerundet, für die Tür mit der Produktbezeichnung „portAL - Modell P900-IN (einflügelig , innenaufgehend)“ ist ermittelt worden mit:

$$k_T = 1,7 \text{ W/(m}^2 \cdot \text{K)}$$

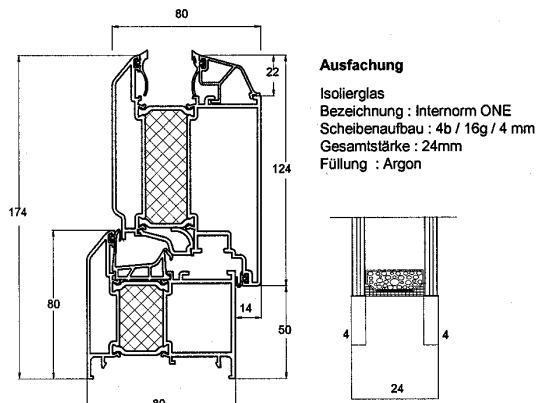
Dieses Prüfzeugnis darf nur in ungekürzter Fassung für Werbezwecke veröffentlicht werden.

Dieses Prüfzeugnis verliert seine Gültigkeit mit Ablauf der Gültigkeitsdauer des obengenannten Prüfberichtes.

i.f.t. Rosenheim
10. September 1998

Josef Schmid
Institutsleiter
Professor Josef Schmid

Hans-Jürgen Hartmann
Bereich Wärmeschutz und Energietechnik
Hans-Jürgen Hartmann



**) Dieses Prüfzeugnis ist eine Modifikation des Prüfzeugnisses zur Prüfung Nr. 406 20502/2*

0498 / 20502-2k

Institut für Fenstertechnik e.V.
Leiter: Prof. Dipl.-Ing. Josef Schmid
Theodor-Gietl-Str. 7-9
83026 Rosenheim

Telefon (0 80 31) 261-0
Telefax (0 80 31) 261-290
e-mail info@ift-rosenheim.de
http://www.ift-rosenheim.de

Sparkasse Rosenheim:
Kto. 38 22 (BLZ 711 500 00)
Postscheckamt München:
Kto. 2849 26-801 (BLZ 700 100 80)

Deutscher
Kreditierungs-
Rat
DAK
DAP-P-00.808-01-97-00

